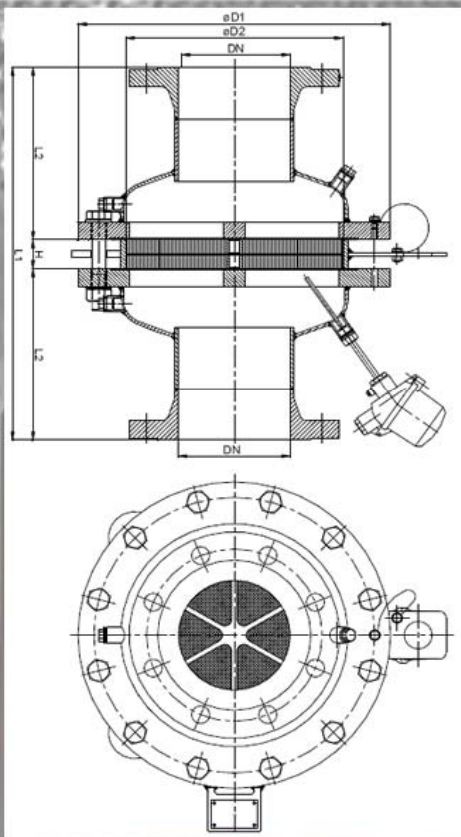




KITO

SICHERHEITSARMATUREN

Kürzere Baulängen bei Rohrleitungsarmaturen durch geschweißte Ausführung



PRODUKTNEUHEITEN

Bi-direktionale Detonations- und Deflagrationsrohrsicherungen jetzt auch mit kürzeren Baulängen!

Verwendung:

Zum Einbau in Rohrleitungen zum Schutz von Behältern und Anlagenteilen gegen Deflagrationen oder stabile Detonationen brennbarer Flüssigkeiten und Gase.

Zugelassen nach ISO 16852 und EN 12874



Der KITO-Geasamtkatalog mit allen Produktneuheiten



DOWNLOAD

www.huckauf.de

info@huckauf.de

© 2010 HUCKAUF INGENIEURE
Inh.: Jens Huckauf

▶ [Downloadbereich](#)

▶ [Anfrage starten](#)

▶ [Termin vereinbaren](#)

▶ [Mehr zu KITO](#)

▶ [Unterlagen](#)

▶ [Druckversion](#)