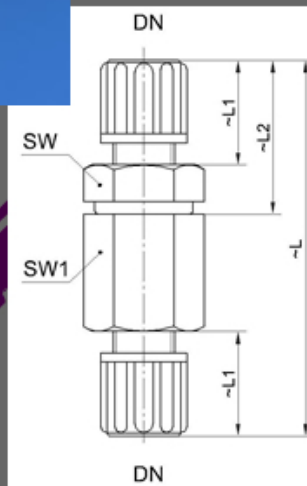


**ABSOLUT KUGEL SICHER:**  
**Neues Rückschlagventil**

**EM-TECHNIK**



**Rückfluss ausgeschlossen:  
Das neue Rückschlagventil  
(KOMPAKT) der Serie 5R**

Das neue Rückschlagventil (KOMPAKT) der Serie 5R überzeugt durch seine besonders kompakte Bauweise. Mit zwei integrierten Schlauchverschraubungen (DN04/06) lässt es sich direkt und einfach in bestehende Rohrleitungen montieren.

Durch eine Kugel wird der Rückfluss des Mediums sicher und zuverlässig verhindert.

Die Vorteile des Rückschlagventils (KOMPAKT) Serie 5R im Überblick:

- Für den Rohrleitungseinbau geeignet
- Äußerst kompakte Bauweise
- Sicheres Verhindern des Rückflusses von Medien
- Einfache Handhabung

 **Download: Technische Infos (PDF)**

[www.huckauf.de](http://www.huckauf.de)

[info@huckauf.de](mailto:info@huckauf.de)

© 2010 HUCKAUF INGENIEURE  
Inh.: Jens Huckauf

[▶ Die neuen Produkte](#)

[▶ Downloadbereich](#)

[▶ Anfrage starten](#)

[▶ Termin vereinbaren](#)

[▶ Der Online-Katalog](#)

[▶ Kunststoffarmaturen](#)

[▶ Unterlagen](#)

[▶ Druckversion](#)