

NEWSLETTER > Juni 2009



BERSTSCHIEBEN

DOSIERSYSTEME

EDELSTAHLBEHÄLTER

ELEKTRISCHE BEHEIZUNGEN

ENGINEERING

HYDRAULIKSYSTEME

KUNSTSTOFFARMATUREN

LECKAGEÜBERWACHUNG

REINIGUNGSSYSTEME

SICHERHEITSARMATUREN

SMD-TECHNIK

SPECK PUMPEN

STROMVERSORGUNGEN

VAKUUMANLAGENBAU

VERLADETECHNIK

WASSERSCHUTZSYSTEME

▶ BERATUNGSGESPRÄCH

▶ ANFRAGE STARTEN

▶ UNTERLAGEN
ANFORDERN

▶ MAILINGS 2009

▶ DRUCKVERSION (PDF)

HUCKAUF INGENIEURE - Partner
der Industrie

info@huckauf.de



▶ [ELEKTRISCHE BEHEIZUNGEN](#)

Der neue
HORST-Katalog 2009/2010
ist da!

▶ Online:
[Den Gesamtkatalog hier anfordern!](#)

Die Neuheiten sind:

- Seite 8/9
Jetzt selbstbegrenzende Heizbänder
bis 200 °C
- Seite 23
Flexible Silikonheizmatten nach
individuellen Kundenvorgaben gefertigt
- Seite 26
Maßgeschneiderte Isoliermanschetten
für Einsatzbereiche von -50 °C - ... 1000 °C
- Seite 29
Gaserhitzer für Volumenströme > 10 m³/h
- Seite 31
- Heizpatronen m. integriertem Temperaturfühler
- Heizpatronen mit Einschraubnippeln V2A
- Heizpatronen mit Rundflansch V2A
- Metallische Heizringe
- Düsenheizbänder
- Seite 50
Einfacher Temperaturregler
für HutschieneMontage
- Seiten 52 -55
Mikroprozessorgesteuerte Mehrzonenregler

▶ PDF: [HORST-Katalog 2009/2010](#)

▶ [Anfrage starten](#)

▶ [Mehr Infos zu ELEKTRISCHEN BEHEIZUNGEN](#)



SYSTEMLÖSUNGEN
FÜR BODEN- UND GEWÄSSERSCHUTZ



► TANKSCHUTZ

**EINLADUNG ZUM FACHSEMINAR
"Boden- und Gewässerschutz gemäß
WHG § 19"**

► **Mit Vortrag durch Herrn Robert Huckauf
der Firma TSEC GmbH:**

**"Der Kleinstauffangraum als alternative
Lösung der VAWs Anforderungen**

■ **23. Juni 2009, 9.30 – 15.30 Uhr**

■ **in Köln
MARITIM Hotel
Heumarkt 20, 50667 Köln**

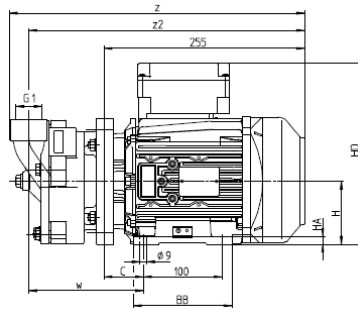
■ [Info und Anmeldeformular \(PDF\)](#)

■ [Anfahrt](#)

► [Unterlagen afordern](#)

► [Anfrage starten](#)

► [Mehr Infos zu TANKSCHUTZ der TSEC](#)



► SPECK-PUMPEN

Flüssigkeitsring-Vakuumpumpen

► **Bei stark verunreinigten
Ansaugströmen:**

**Baureihe VG –
ventillos und wartungsarm
Einstufige Flüssigkeitsring-Vakuumpumpen
ohne Totraum
in Blockbauweise und mit Gleitringdichtung**

Vorteile:

- längere Wartungsintervalle durch weniger Ablagerungen und Verschleiß, da nahezu tottraumfrei
- leicht zugänglicher Arbeitsraum, da nahezu so leistungsfähig wie die Baureihe V
- geeignet für die Mitförderung von Flüssigkeiten und Verunreinigungen
- geeignet für häufig wechselnde Betriebsbedingungen

Mögliche Anwendungen

- Vakuumkalibrieren zur Herstellung von Kunststoffprofilen
- Herstellen von Polystyrolteilen
- Entgasen von Zahnpasta, Cremes, Lotionen, Marzipan usw.
- Extrahieren eines Kondensats zur Herstellung von Zucker, Süßigkeiten auf Zuckerbasis, Fruchtsaft / -brei, Konfitüre / Marmelade
- Absaugen von Innereien in der Fisch- und Geflügelverarbeitung
- Destillieren / Trennen von Flüssigkeiten, Rückgewinnen von Kondensaten (Lösemittel)...

► [Mehr zur Baureihe VG](#)

► [PDF: Flüssigkeitsring-Vakuumpumpen](#)

► [Anfrage starten](#)

► [Mehr Infos zu SPECK-PUMPEN](#)

[Zurück nach oben](#)

