



SICHERHEITSARMATUREN

WASSERSCHUTZSYSTEME

VERLADETECHNIK

LECKAGEÜBERWACHUNG

PUMPEN

KUNSTSTOFFARMATUREN

ELEKTRISCHE BEHEIZUNGEN

STROMVERSORGUNG

EDELSTAHL-BEHÄLTER

HYDRAULIK-SYSTEME

TECHNOPOWER -
ENGINEERING
+ SPEZIALBAU

REINIGUNGSSYSTEME

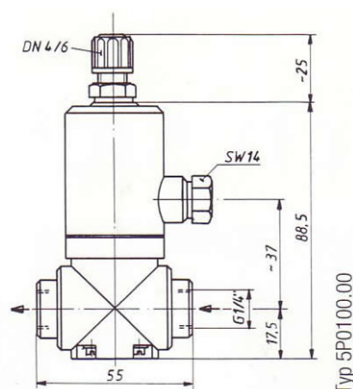
PRODUCT-NEWS > KUNSTSTOFFARMATUREN

SICHERER DAUEREINSATZ!

■ Das pneumatisch gesteuerte Membranventil



EM-TECHNIK GMBH ARMATURENBAU



► Von [EM-TECHNIK](#):

- Geeignet für Gase und Flüssigkeiten
- Für aggressive Medien
- Höchste Medienresistenz und Temperaturbeständigkeit
- Gute Durchflussraten auch bei verunreinigten Medien
- Verschlussarten
 - drucklos geöffnet
 - drucklos geschlossen
- Keine Anschlussprobleme bei der Installation
- **DOWNLOAD (PDF):**
 - Das Membranventil

► Material
PP, PVDF, PFA

► Nennweite
DN 05

► Gewinde
Medium: G 1/4"
Steuerluft: G 1/8"

► Medientemperatur
PP max. 90°C
PVDF max. 120°C
PFA max. 140°C

Kunststoffarmaturen –
Technischer Support zu:

- **Materialeigenschaften**
- **Montageanleitungen**
- **Ersatzteile**
- **Zubehör**
- **Technische Hinweise**

Klick [HIER](#)

KONTAKTE ►

40764 Langenfeld
Grillenpfad 28
Tel.: 021 73–91 45 60
Fax: 021 73–91 45 88

09244 Lichtenau
Tel.: 037 208–6 60 80

10967 Berlin
Tel.: 030–89 09 59 92

80333 München
Tel.: 089–32 36 26 60

info@huckauf.de
www.huckauf.de

- Ein unverbindl. [BERATUNGSGESPRÄCH](#) vereinbaren
- Online direkt eine [ANFRAGE](#) starten
- Hier online [UNTERLAGEN](#) anfordern !

© 2007 HUCKAUF INGENIEURE – Partner der EM-TECHNIK GmbH